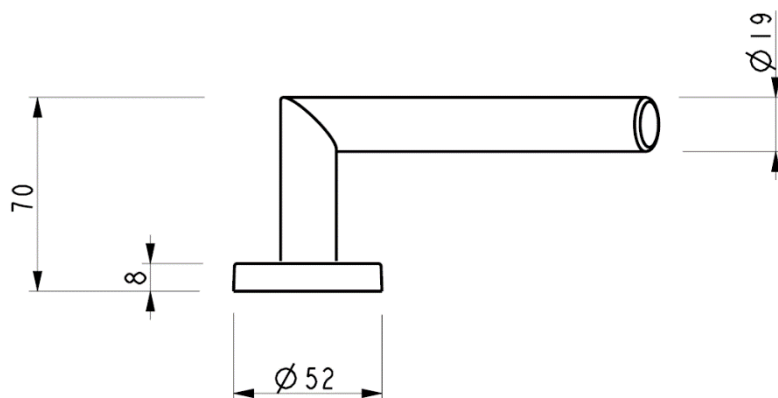


# Fiche produit

## LC4



### Gamme :

- Version béquille sur rosace
- Perçages :
  - Aveugle
  - Bec de cane
  - Clé I
  - Clé L
  - Condamnation simple
  - Condamnation à voyant
  - Protection cylindre
- Finition :
  - Inox brossé

### Descriptif technique :

- Béquille en acier inoxydable AISI 202
- Ensemble monobloc : béquille et rosace solidarisées
- Ressort de rappel intégré
- Fixation invisible par vis traversantes entraxe 38mm
- Carré de 7mm
- Vis de fixation M4

### Qualification selon la norme EN1906-2012

| Catégorie d'utilisation | Endurance | Masse de la porte | Résistance au feu | Sécurité des personnes | Résistance à la corrosion | Sécurité des biens | Type d'opération |
|-------------------------|-----------|-------------------|-------------------|------------------------|---------------------------|--------------------|------------------|
| 1                       | 6         | --                | 0                 | 1                      | 4                         | 0                  | A                |

Garantie  
**2 ans**

ASSA ABLOY, the global leader in door opening solutions\*

\*ASSA ABLOY, le leader mondial des solutions d'ouverture de portes