

ÉCHELLE DE FRANCHISSEMENT

CONFIGURATION AVEC FIXATION

Types de fixation :

Types de fixation	Réf.	
Paire de pattes de fixations simples (déport : 210 mm)	0733401	
Paire de pattes de fixations réglables (déport : de 214 mm à 470 mm)	0733402	
Fixation support berceau (déport : 205 mm)	0733403	
Paire de pattes de fixations sur bac acier + vis (compatible avec ondes 210/250/275/300/333)	0733404	
Paire de pattes de fixations simples sur bac acier (déport : 172 mm)	0733407	

Exemple de composition : échelle de franchissement VECTAWAY® 4 échelons avec paire de fixations réglables.

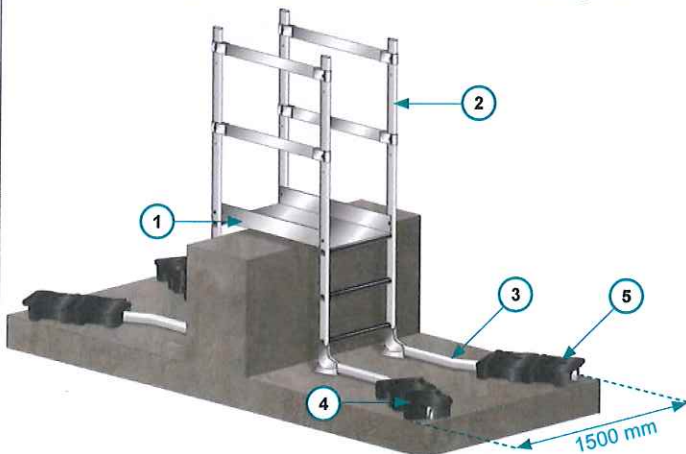


Composants	Réf.
① Palier de sortie longueur 1000 mm (x1)	0733506
② Sortie de face 4 échelons 960+1215 mm avec 2 bouchons montés (x2)	0733203
③ Paire de pattes de fixations réglables (x4)	0733402

CONFIGURATION AUTOPORTANTE

Exemples de composition :

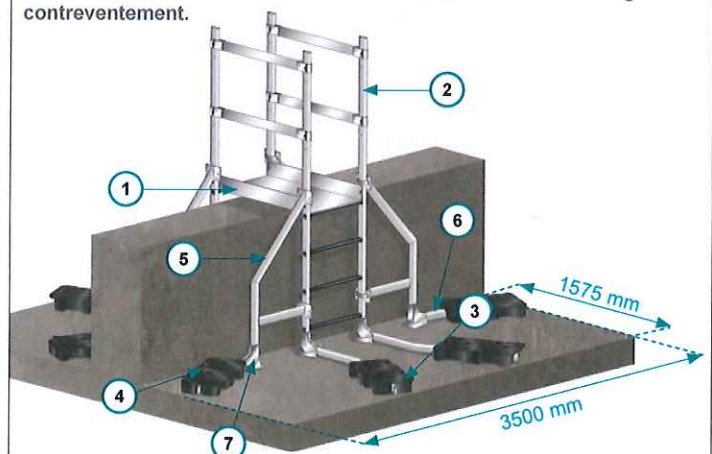
Échelle de franchissement VECTAWAY® 3 échelons avec lestage standard.



Composants	Réf.
① Palier de sortie longueur 1000 mm (x1)	0733506
② Sortie de face 3 échelons 700 mm +1215 mm avec 2 bouchons montés (x2)	0733201
③ Paire de jambes de forces coudées + embases autoportant montées (x2)	0733904
④ Plot plastique de 12,5 kg (x8)	03468
⑤ Vis 4,8 x 50 perfix TB inox Torx 25 (x4)	300836

À partir de 770 mm de hauteur à franchir (4 échelons), le lestage de l'échelle de franchissement est renforcée par un contreventement (cf schémas ci-contre).

Échelle de franchissement VECTAWAY® 4 échelons avec lestage en contreventement.



Composants	Réf.
① Palier de sortie longueur 1000 mm (x1)	0733506
② Sortie de face 4 échelons 960+1215 mm avec 2 bouchons montés (x2)	0733203
③ Paire de jambes de forces coudées + embases autoportant montées (x2)	0733904
④ Plot plastique de 12,5 kg (x16)	03468
⑤ Renfort latéral échelle de franchissement (x4)	0733810
⑥ Jambe de force 25° courte + bouchon (x2)	04206
⑦ Embase autoportante + semelle plastique de protection clipsée (x4)	03675

ÉCHELLE DE FRANCHISSEMENT



NORMES

NF EN ISO 14122-4
NF E85-016

UTILISATION

Les échelles de franchissement VECTAWAY® sont conçues pour franchir des obstacles sur toiture et terrasse. Elles sont modulables et s'adaptent sur tout type de configuration et de support (*version autoportante ou fixée en applique*). Elles sont idéales pour de petites hauteurs à franchir.

DIMENSIONS

Nombre d'échelons	3	4	5	6
Hauteur à franchir (mm)	770	1050	1330	1610
Largeur hors tout (mm)	1500	1500	1500	1500

CARACTÉRISTIQUES TECHNIQUES

- Matériau : aluminium 6063
- Finition : brute, anodisée ou thermolaquée sur demande (*teintes ral*) 
- Traitement : T5
- Montant : 65 x 24 mm
- Échelons antidérapants : 29 x 29 mm serti
- Entraxe entre les échelons : 280 mm
- Temps de montage : 10 min pour 1 personne (*modèle standard autoportant*)



AVANTAGES

- > Economique
- > S'adapte à différentes hauteurs et largeurs de franchissement
- > Montage simple et rapide