

GARDE-CORPS AUTOPORTANT

NORMES

NF EN ISO 14122-3
NF E85-015



Garde-corps autoportant droit VECTACO®

UTILISATION



Plot plastique de 12,5 kg

Le garde-corps autoportant VECTACO® permet la mise en sécurité des terrasses lorsqu'il est techniquement impossible de se fixer sur l'acrotère ou sur la dalle béton. Il évite toute intervention de perçage en toiture, préservant ainsi l'étanchéité.

AVANTAGES

- > économique
- > montage simple et rapide :
 - pièces en T prémontées sur les montants,
 - embases mécasoudées aux jambes de force
 - montage complet avec un seul outil : l'embout Torx T25
- > manutention simplifiée :
 - contrepoids de lestage divisé en 2 plots de 12,5 kg munis de poignées ergonomiques
 - lisses et sous-lisses de longueurs 3 m livrées en botte de 7 et 5 unités
- > disponible en stock, délai court

RÉFÉRENCES

	Montant droit	Montant incliné 25° <i>(autres inclinaisons sur demande)</i>	Montant courbé 45°	Montant rabattable
Lisse + sous-lisse	VAP-D2	VAP-I2	VAP-C2	VAP-R2
Lisse + sous-lisse + plinthe	VAP-D3	VAP-I3	VAP-C3	VAP-R3

NOUVEAUTÉS



Nouvelles embases autoportantes :

Nous proposons 2 modèles d'embases (version droite et inclinée 25°) avec jambe de force mécasoudée. La fixation au montant est réalisée avec un coin de blocage (cf notice).



La sous-lisse ronde Ø35 mm remplace la sous-lisse triangulaire pour toute la gamme VECTACO®. Ce changement entraîne les modifications sur les produits suivants :

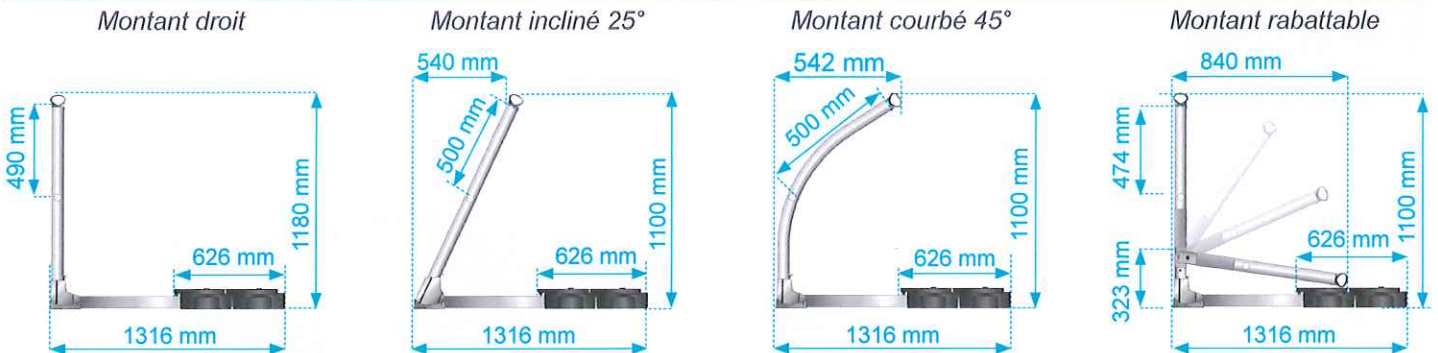
- Angles plastique et aluminium de sous-lisse ;
- Kit jonction échelle / garde-corps de 1000 mm (*modifications angles et terminaisons murales*) ;
- Modification des montants avec un poinçonnage rond et non plus triangulaire.

Nouvelle plinthe de hauteur 150 mm :

La plinthe H 100 mm est remplacée par la plinthe H 150 mm avec ses accessoires (*raccord, kit angle, bouchon de plinthe et supports*)

GARDE-CORPS AUTOPORTANT

DIMENSIONS



CARACTÉRISTIQUES TECHNIQUES

- Matériau : aluminium
- Finition : brute, anodisée ou thermolaquée (*teintes ral*) sur demande :



- Lisse en profil triangulaire et sous-lisse ronde Ø35
- Disponible en version : droite, inclinée, courbée et rabattable
- Conformité : Européenne EN ISO 14122-3 décembre 2007
Française NF E85-015 avril 2008

PLOTS DE LESTAGE UNIQUE SUR LE MARCHÉ



- > Contrepoids de lestage divisé en 2 plots de 12,5 kg chacun, avec poignées ergonomiques pour faciliter la prise en main.
- > La charge divisée en deux permet de situer le centre de gravité au plus proche du corps de l'opérateur. Il limite ainsi l'effort physique sur la colonne vertébrale du poseur.

Le contrepoids de lestage VECTACO® a la note de 2/4 sur l'échelle de risque de la CARSAT*

*Caisse d'assurance retraite et de la santé au travail (www.carsat-ra.fr)

2 MODÈLES D'EMBASES AUTOPORTANTES

> Embase avec semelle plastique clipsée et jambe de force mécanosoudée (Réf : 04763) pour garde-corps autoportant droit, courbé et rabattable.



de l'embase au montant réalisée par un coin de blocage (Réf : 04773)

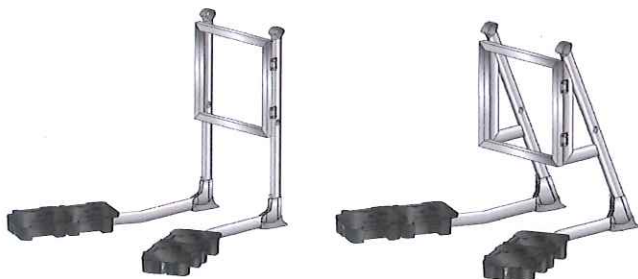
> Embase 25° avec semelle plastique clipsée et jambe de force mécanosoudée (Réf : 08631) pour garde-corps autoportant incliné



GARDE-CORPS AUTOPORTANT

OPTIONS

Kits portillon H 580 mm pour garde-corps autoportant droit ou incliné
Nous avons développé 2 kits portillon qui s'adaptent aux montants droits ou inclinés. La fermeture automatique du portillon assure la sécurité de son utilisateur.



Kit portillon H 580 mm pour garde-corps autoportant droit

Kit portillon H 580 mm pour garde-corps autoportant incliné

RECOMMANDATIONS DE MONTAGE (cf. Notice)

- Entraxe maxi entre montants : 1500 mm
- Assemblage par vis HC et vis autoforeuses avec embout Torx T25 fournies
- Acrotère ou butée obligatoire pour toute installation du garde-corps autoportant
- Plinthe obligatoire si acrotère ≤ 100 mm
- Pente maximum de 15° / 27% (autre configuration, consulter notre bureau d'études)

CONSEILS D'UTILISATION

- Avant toute utilisation, veuillez vous reporter aux notices techniques fournies à la livraison et disponibles sur demande.
- Pour le stockage des produits en aluminium, il est important de stocker les colis emballés à l'abri et au sec.
- Lors de l'installation de garde-corps rabattables, une ligne de vie VECTALINE® est obligatoire pour sécuriser les déplacements des poseurs.
- Ne pas utiliser les poignées du plot pour levage sur toiture.

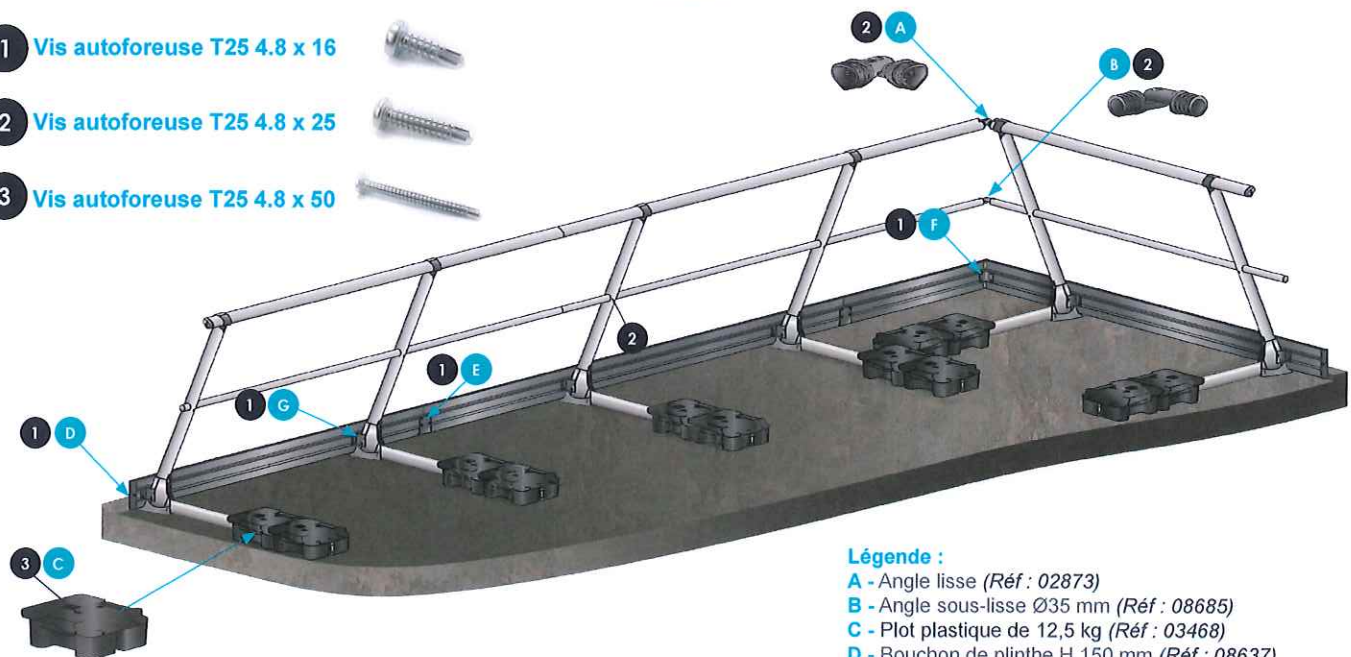
UN OUTIL UNIQUE POUR UN MONTAGE COMPLET

Le montage complet du garde-corps VECTACO® autoportant s'effectue avec un seul outil :

L'embout Torx T25 (fourni à la livraison).



- 1 Vis autoforeuse T25 4.8 x 16
- 2 Vis autoforeuse T25 4.8 x 25
- 3 Vis autoforeuse T25 4.8 x 50



Légende :

- A - Angle lisse (Réf : 02873)
- B - Angle sous-lisse Ø35 mm (Réf : 08685)
- C - Plot plastique de 12,5 kg (Réf : 03468)
- D - Bouchon de plinthe H 150 mm (Réf : 08637)
- E - Raccord droit de plinthe H 150 mm (Réf : 08637)
- F - Kit angle de plinthe H 150 mm (Réf : 08869)
- G - Support de plinthe H 150 mm pour autoportant (Réf : 08703)

Schéma de montage du garde-corps autoportant incliné VECTACO®

10